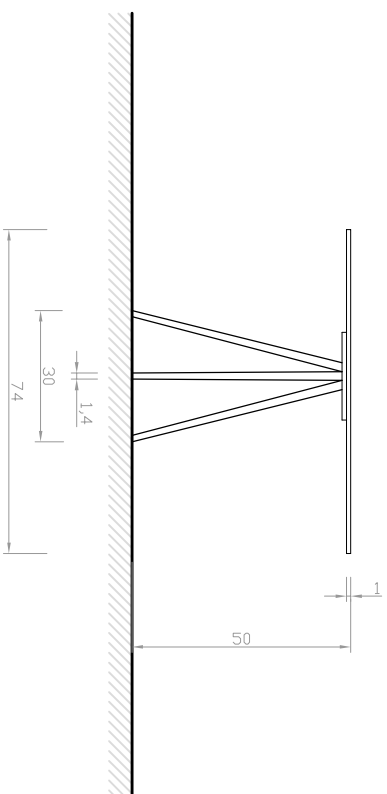
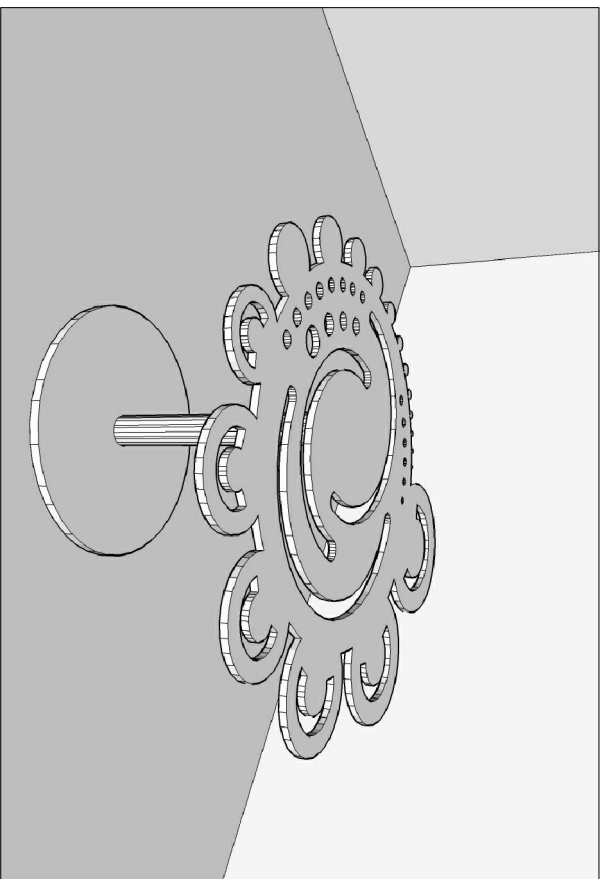
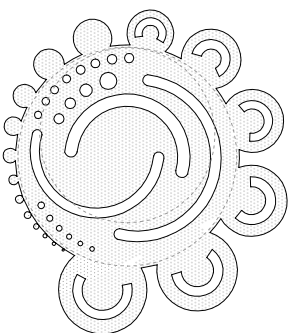


P.V.

P.O.



P.L.

